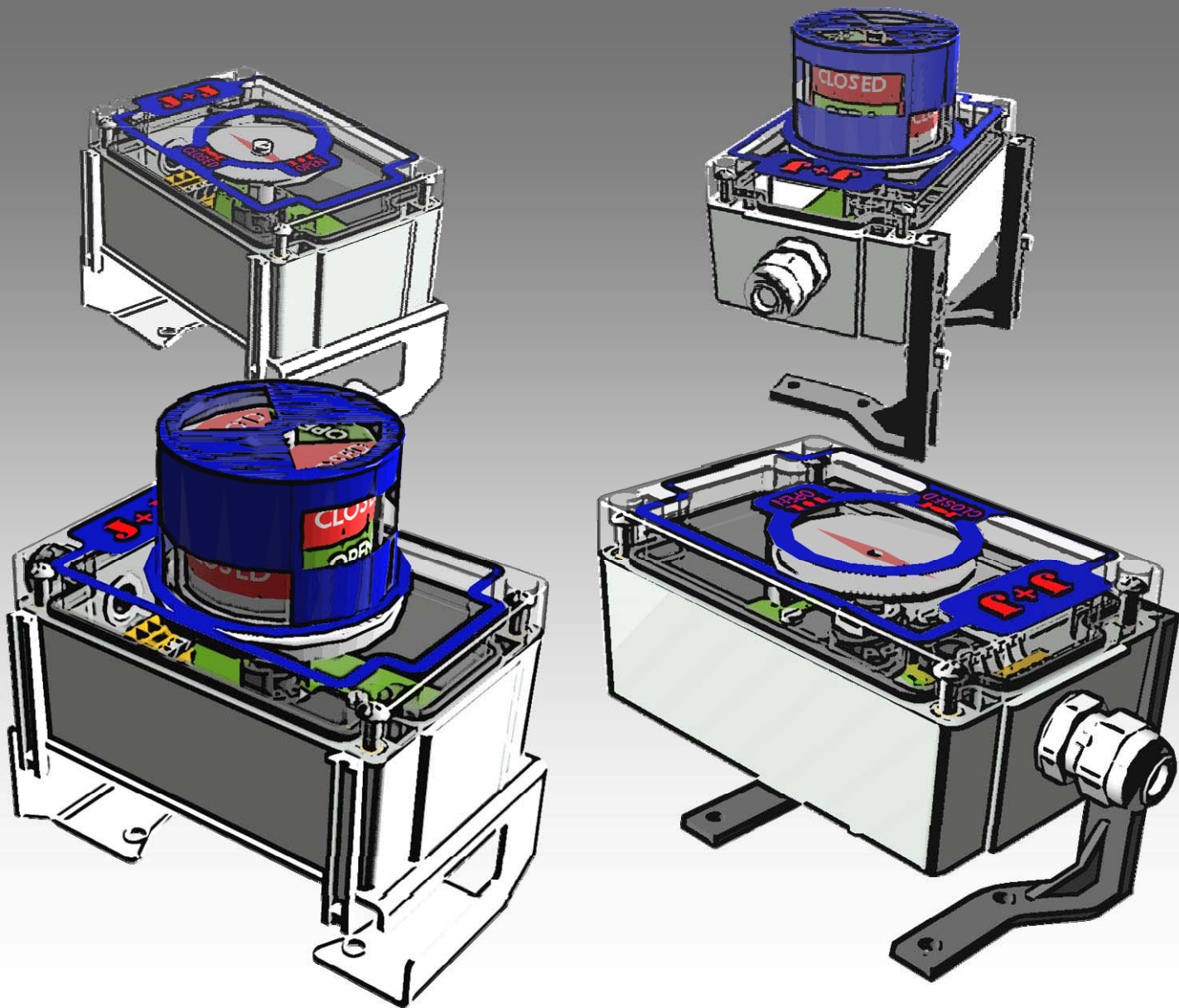
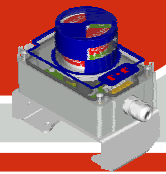


Caja Señalización Posición

Limit Switch Box



SERIES: "CA", "CP" & "CPU"



CARACTERÍSTICAS STANDARD STANDARD FEATURING

ENVOLVENTE ALUMINIO **SERIE "CA"** ALUMINIUM HOUSING "CA" SERIES

Caja / Box:	Aluminio / Aluminium Aisi 12 - RAL 7001
Tapa / Lid:	Aluminio / Aluminium Aisi 12 - RAL 7001
Soporte / Bracket:	Acero inoxidable / Stainless Steel
Eje / Shaft:	Acero inoxidable / Stainless Steel
Tipo protección / IP rating:	IP-65
Temperatura trabajo / Operational Temperature :	-40°C a / to +80°C
Tornillería / Bolts:	Acero inoxidable / Stainless Steel

ENVOLVENTE PLASTICO **SERIE "CP"** PLASTIC HOUSING "CP" SERIES

Caja / Box:	Poliamida Gris / Polyamide Grey RAL 7035
Tapa / Lid:	ABS Transparente / ABS Transparent
Soporte / Bracket:	Acero inoxidable / Stainless Steel
Eje / Shaft:	Acero inoxidable / Stainless Steel
Tipo protección / IP rating:	IP-65
Temperatura trabajo / Operational Temperature :	-40°C a / to +80°C
Tornillería / Bolts:	Acero inoxidable / Stainless Steel

ENVOLVENTE PLASTICO **SERIE "CPU"** / PLASTIC HOUSING "CPU" SERIES

Caja / Box:	Poliamida Gris / Polyamide Grey RAL 7035	
Tapa / Lid:	ABS Transparente / ABS Transparent	
Soporte / Bracket:	Universal Regulable / Adjustable Bracket	Fijación / Fastening: Namur VDI/VDE 3845
Eje / Shaft:	Acero inoxidable o Poliamida / Stainless Steel or Polyamide	Altura Eje / Mounting stem height: 20,30,40 y 50 mm.
Tipo protección / IP rating:	IP-65	
Temperatura trabajo / Operational Temperature:	-40°C a / to +80°C	
Tornillería / Bolts:	Acero inoxidable / Stainless Steel	

EQUIPADOS CON MICROINTERRUPTOR SPDT o DETECTORES DE PROXIMIDAD. AVAILABLES WITH SPDT SWITCHES OR PROXIMITY DETECTORS.

Microinterruptor / mechanical Limit Switch:	SAIA XGG2-88-J22
Contactos / Contacts:	Plata Níquel / Silver-Nickel
Voltaje / Voltage:	250 VAC
Temperatura / Temperature:	-40°C a / to +85°C
Detector proximidad / Proximity detector:	P+F NBN4-12GMN-40-Z0
Tipo protección / Protection:	IP-67
Distancia detección / Operating dist.:	4 mm
Función / Function:	No Polarizado / No Polarized
Voltaje / Voltage:	6 - 60 VDC
Detector proximidad / Proximity detector:	TURK Ni5-G12-Y1
Tipo protección / Protection:	IP-67
Distancia detección / Operating dist.:	8 mm.
Función / Function:	No Polarizado / No Polarized
Voltaje / Voltage:	10 - 65 VDC

SOPORTE FIJACIÓN ACERO INOXIDABLE: STAINLESS STEEL BRACKET:

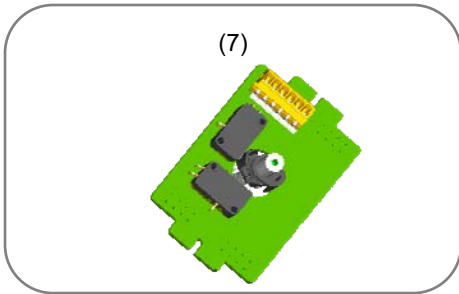
SERIES "CA" y "CP" **"CA" & "CP" SERIES**

50 x 25 x 45 mm
80 x 30 x 45 mm
80 x 30 x 55 mm
130 x 30 x 55 mm
130 x 30 x 75 mm

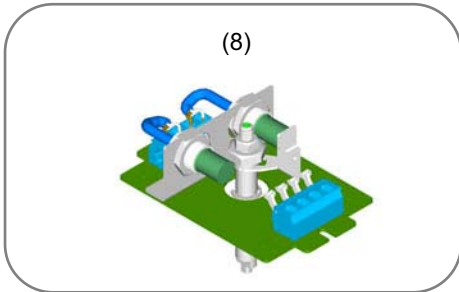
DATOS TECNICOS

TECHNICAL INFORMATION

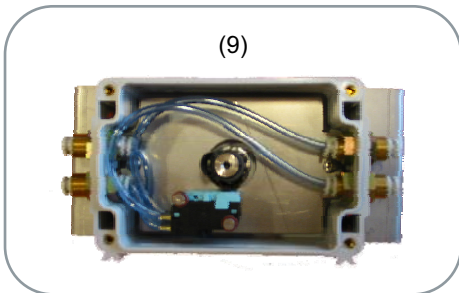
Finales de Carrera Limit Switches



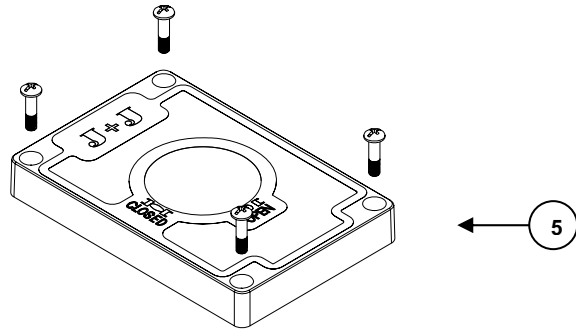
(7)



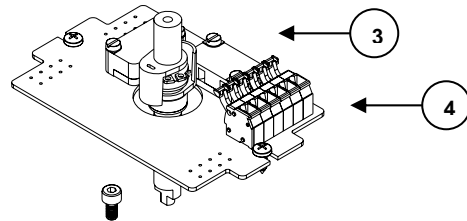
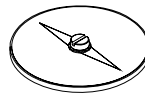
(8)



(9)

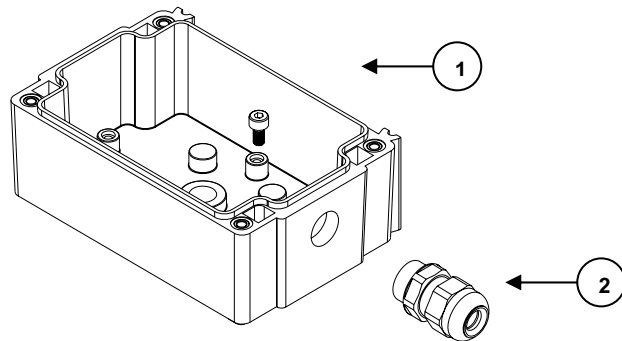


5



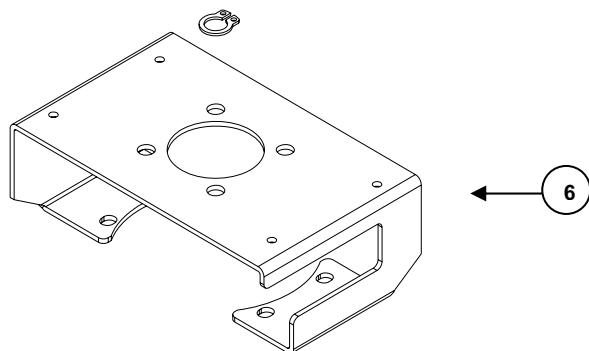
3

4



1

2

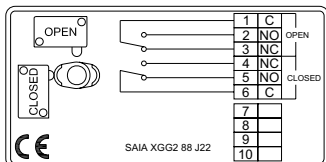


6

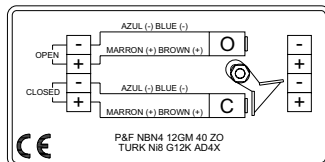
1. Caja / Box
2. Prensaestopas / Gland
3. Finales de Carrera
/ Limit Switches (7,8 y 9)
 - Mecánicos / Mechanical
 - Detectores / Inductive
 - Neumáticos / Pneumatics
4. Regleta / Terminal Strip
5. Tapa / Lid
6. Soporte Anclaje / Bracket

CONEXIONADO WIRING DIAGRAM

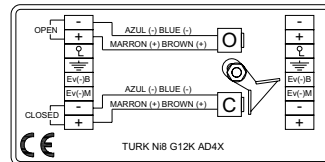
SAIA XGG2-88-J22

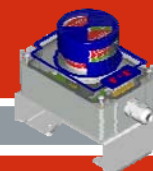


Finales de Carrera / Limit Switches
NBN4-12GMN-40-Z0



Ni8-G12K-AD4X



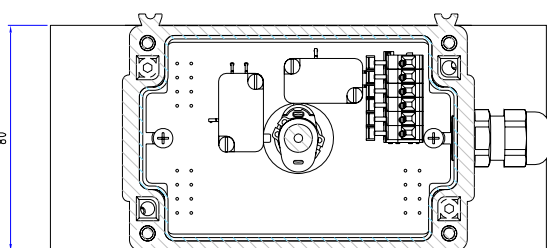
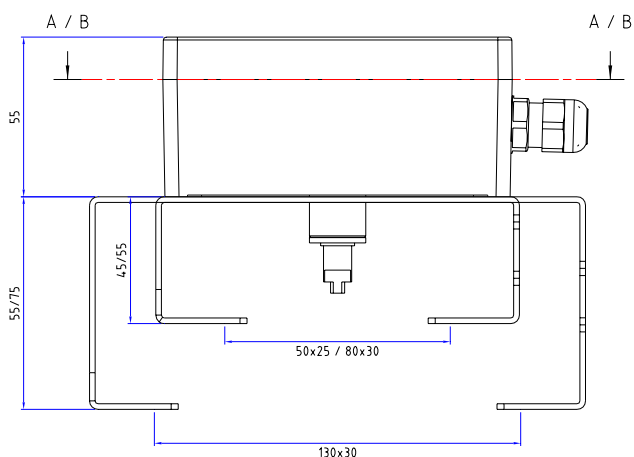


DIMENSIONES

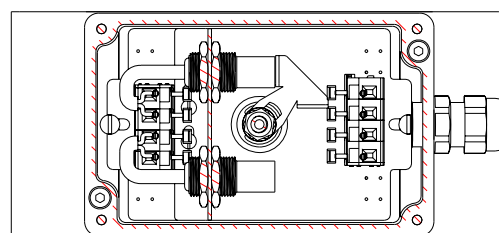
DIMENSIONS

Caja Plástico / Plastic Box (CP)
 Sección A-A: Montaje Estándar con Circuito Eléctrico /
 Standard Assembly with Print Circuit

Caja Aluminio / Aluminium Box (CA)
 Sección B-B: Montaje Estándar con Base Inoxidable /
 Standard Assembly with Stainless Steel Plate

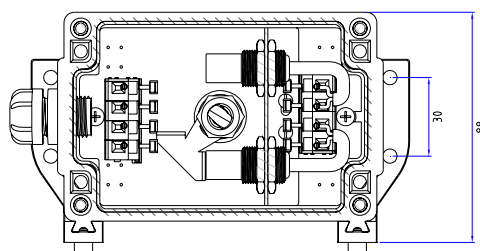
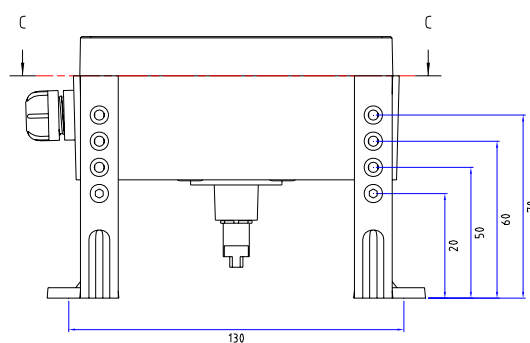
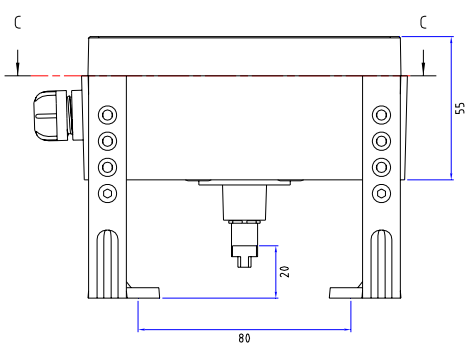


A-A



B-B

Caja Plástico Universal / Plastic Universal Box (CP...U...-AX)
 Montaje Soporte Universal Poliamida Fijación NAMUR VDI/VDE 3845 /
 Universal Polyamide Bracket NAMUR VDI/VDE 3845



C-C

REFERENCIA PEDIDOS

ORDERING REFERENCES

Código para Pedido:
Code Orders:

CP 2C S00 SO I AS - .

Artículo y Material / Article and Material

CA= Caja Aluminio / Aluminium Housing
CP= Caja Plástico / Plastic Housing

Nº Detectores / Quantity of Detectors

0= Ningún Final Carrera /
Without limit switch
1= Un Final Carrera /
One limit switch
2= Dos Finales Carrera /
Two limit switch
3= Tres Finales Carrera /
Tree limit switch
4= Cuatro Finales Carrera /
Four limit switch

Anclaje / Fastening

C= Circuito Impreso /
Print Circuit
B= Base Inoxidable /
Stainless Steel Plate

Nombre / Mark

P= P&F
T= Türk
S= Saia
O= Omron
C= Crouzet
E= Telemecanic
G= Carlo Gavazzi
...

Modelo / Model

00= Micro interruptores /
Mechanical Microswitch
01= Neumáticos /
Pneumatic Detector
02= Contactos Oro /
Mechanical Gold contacts
03= NJ511NG
04= NBN412GM40ZO
05= NI5
06= NI8
07= SJ3,5N
08= SJ3,5-SN
09= NBN412GM50E2
10= NJ2GM40E2HKL
11= XS1N12-PA349
12= 3 Hilos 24 DC /
3 Wires 24 DC

ATEX

AX= Cumple Normativa ATEX / ATEX Compliance
Sin AX= Sin Normativa ATEX/ Not ATEX Compliance

Prensaestopas/ Gland

A= Un / One M-16
B= Un / One M-20
C= Un / One 1/2" NPT
D= Dos / Two M-16
E= Dos / Two M-20
F= Dos / Two 1/2" NPT
G= Un / One M-16
Un / One M-20
...

Cable

N= Estándar/ Standard
E= Eexia / Eexia
S= Sin Cable / Without cable
A= Apantallado / Screened
O= Dos Estándar /
Two Standard
F= Dos Eexia /
Two Eexia
G= Dos Apantallados /
Two Screened Cables
...

Eje / Shaft

P= Eje de Poliamida / Polyamide
I= Eje Acero Inoxidable / Stainless Steel

Visor / Finder

S= Tapa Ciega / Blind Lid
M=Mirilla / Window
C=Cúpula / Beacon

Soportes / Brackets

0=Sin Soporte / No Bracket
1=A.Inox / S.steel 50x25x30
2=A.Inox / S.steel 80x30x45
3=A.Inox / S.steel 80x30x55
4=A.Inox / S.steel 130x30x55
5=A.Inox / S.steel 130x30x75
U=Universal Poliamida /
Polyamide
L= Lineal / Linear

EJEMPLOS / EXAMPLES

Código / Code :

Descripción / Description :

CP2C S00 S2 I AS

Caja Plástico 2 Micros SAIA XGG2-88-J22 con Tapa ciega, Soporte 80x30x45, M-16, sin Cable /
Plastic Box 2 Switch SAIA XGG2-88-J22 with Blind Lid Bracket 80x30x45, M-16 without Cable

CP2C S00 CU P GA

Caja Plástico 2 Micros SAIA XGG2-88-J22 con Tapa Cúpula, Soporte Universal, ECDEP M-16 y M-20, con Cable Apantallado /
Plastic Box 2 Switch SAIA XGG2-88-J22 with Blind Lid Universal Bracket ECDEP M-16 and M-20 with Screened Cable

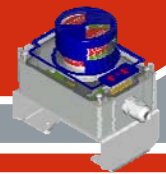
CA2C T06 S2 P AS

Caja Aluminio 2 inductivos Ni8-G12K-AD4X con Tapa ciega, Soporte 80x30x45, ECDEP M-16, sin Cable /
Aluminium Box 2 Inductive Ni8-G12K-AD4X with Blind Lid Bracket 80x630x45 ECDEP M-16 without cable

OPCIONES SERIES "CA", "CP" y "CPU"

EXTRA OPTIONS SERIES "CA", "CP" and "CPU"

Microinterruptores Contactos Oro /	Gold Contacts Mechanical Microswitch
Detectores Neumáticos /	Pneumatic Detectors
Tapa Cúpula /	Lid With Beacon
Cable Conexión a Electroválvula /	Connection Cable to Solenoid
Doble Conexión Cable a Electroválvula /	Double connection Cable to Solenoid
Kit Montaje a Válvula Manual /	Coupling Kit to Manual Valve
Kit Montaje a Reductor Manual /	Coupling Kit to Manual Gear Box
Kit Montaje a Válvula Movimiento Lineal /	Coupling Kit to Valve Lineal Motion



INFORMACIÓN MONTAJE ASSEMBLING INFORMATION

(1) Obertura de la Tapa / To Open the Lid:

Destornillar los Tornillos de la Tapa, para Conectar el Cable a la Regleta de la Caja /
Move the 4 bolts and move the Lid to Connect the Cable:

(2) Colocación del Cable en el Prensaestopas / Connecting the Cable:

Prensaestopas / Gland M-16 ó Pg9	Manguera de cierre de 5 a 8 mm de Ø	
	Ø Cable 5 to 8 mm	
Valores/ Value in Nm	Cuerpo / Body 1,5 Nm	Sombrero / Gland Nut 1 Nm
Prensaestopas / Gland M-20 ó Pg13,5	Manguera de cierre de 8 a 13 mm de Ø	
	Ø Cable 8 to 13 mm	
Valores / Value in Nm	Cuerpo / Body 2,5 Nm	Sombrero / Gland Nut 2 Nm

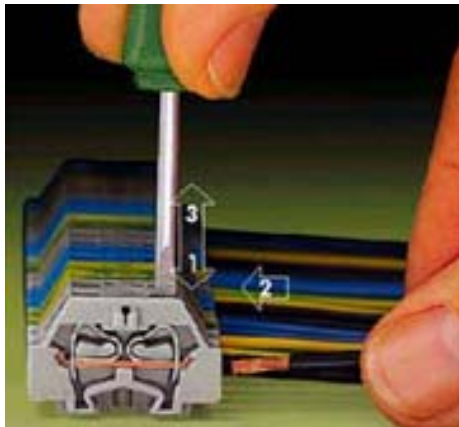


Fig.3- Conexión y desconexión Regleta Serie 262 /
Connecting and disconnecting Terminal Series 262

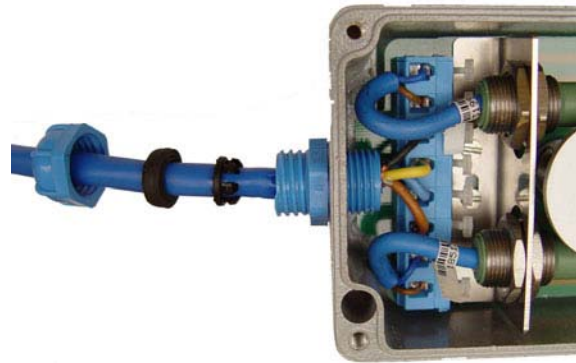


Fig.2- Montaje prensaestopas Tipo ECDEP /
Assembly Gland Type ECDEP

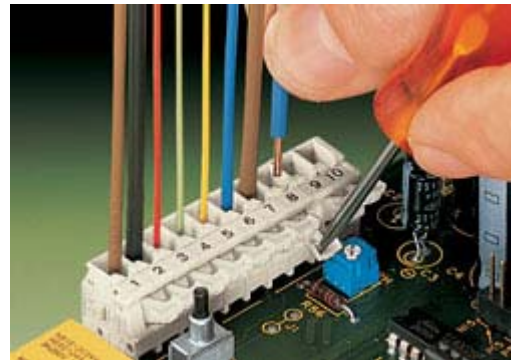


Fig.3- Conexión y desconexión Regleta Serie 255 /
Connecting and disconnecting Terminal Series 255

(4) Soporte Fijación al Actuador / Bracket Actuator Assembly :

Soporte Acero inoxidable / Stainless Steel Brackets

Soporte Universal Regulable / Universal Adjustable Bracket

Serie "CA " y "CP" / Series "CA" & "CP"
50x25 / 80x30 / 130x30
Serie "CPU" /Series "CPU"
80x30 / 130x30

CERTIFICADOS CERTIFICATIONS



Certificado de Registro

Este documento certifica que el Sistema de Gestión de la Calidad de
This document certifies that the quality management systems of
J.J. BCN INTERNACIONAL, S.A.
Plaça Bases, 15, nave 3. Pol. Ind. Sud. 08440 - Cardener (Barcelona)

ha sido auditado y aprobado por Quality Management Systems para
los sistemas de Gestión, standards de calidad y normas;
have been audited and approved by Quality Management Systems
in compliance with the requirements of the standard:
UNE EN ISO 9001: 2000

Los Sistemas de Gestión de la Calidad, se aplican a las actividades:
The approved quality management systems apply to the following:
Fabricación, Comercialización y SAT de Actuaciones para Válvulas.
Cualquier referencia adicional relativa a este certificado como a la aplicabilidad de los requisitos de la norma ISO 9001:2000 puede obtenerse consultando a la organización.

Fecha de aprobación:	25/10/2002
Original approval:	
Fecha de emisión:	25/10/2002
Ceremonial certificate:	
Fecha de caducidad:	25/10/2007
Certificate expiry:	
Número certificado:	ESP-4852
Certificate number:	



Firmado por: 
Director General

Quality Management Systems-España

Este certificado tendrá validez siempre el titular mantenga los sistemas y sistemas de gestión de la calidad indicados, los cuales serán auditados por Quality Management Systems. Este certificado es propiedad de Quality Management Systems y deberá ser devuelto en caso de cancelación. Cualquier referencia adicional relativa a este certificado como a la aplicabilidad de los requisitos de la norma ISO 9001:2000 puede obtenerse consultando a la organización.
This certificate remains valid only if the holder maintains their quality management systems in accordance with the standard and guidelines above, who it will be audited by Quality Management Systems. This certificate is the property of Quality Management Systems and must be returned in the event of cancellation.

**Certification
Technological Center**

Carrissó UME, Aparador de Carrissó 10
08220 Sabadell (Barcelona)
T 93 587 20 00
F 93 587 20 01
info@certecsp.com
www.certecsp.com



TEST REPORT

Test report: 5232/11M1
"English translation from the original in Spanish"

Date: 09-09-2005
Page: 1 of 6



ENAC
Instituto
Español
de Normalización, S.A.

Customer reference

J.J. BCN INTERNACIONAL, S.A.
C/ Oriol català, 7 Pol Ind Sud
08440 Cardener, BARCELONA

The received material

Limit switch boxes of series CA, CP and CU of trademark J+J, with internal identification number 2005241.

Has been tested and found in conformity with specifications of the standard/s

UNE 20324-93 (equiv EN 60529)
"Degree of protection provided by enclosures (IP code)"

with the follow Protection Degree (IP Code) in the terminals box:

IP - 65

Características nominales

Installation type	Fixed
Material	Universal connection (CU) Plastic material (CP) / Aluminium (CA)

This report substitutes and annuls the report 5232/11 issued on 14 of september of 2005
Description of modification: Correction of printing mistakes and new models added.

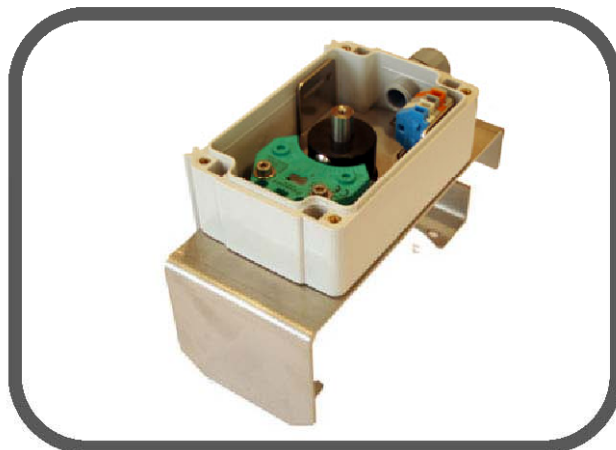
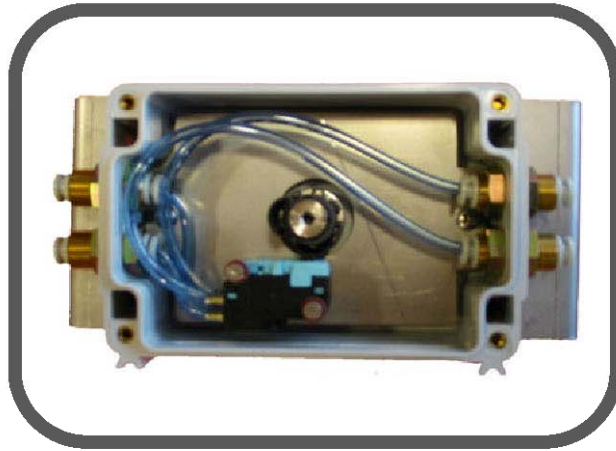
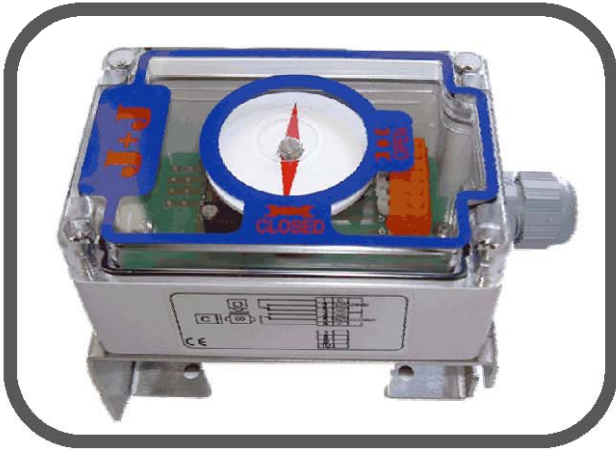


Albert Marguet Morales
Center responsible
Products and Systems - ETE
LGAJ Technological Center, S.A.



José Luis Medina Abellán
Product responsible
Products and Systems - ETE
LGAJ Technological Center, S.A.

The results reported in this document relate only to the sample, product or item submitted to the Laboratory and described above, having been tested under the conditions established in this document. Only the tests reports with original signatures or its attested copies have legal validity. The reproduction of this document, in any address or if it is made in its totality. In case of discrepancy between the English and Spanish versions, the Spanish version prevail over the English one.
This is the first page of the document, which has 11 pages from which --- any appendix.



DISTRIBUIDOR: DISTRIBUIDOR:

