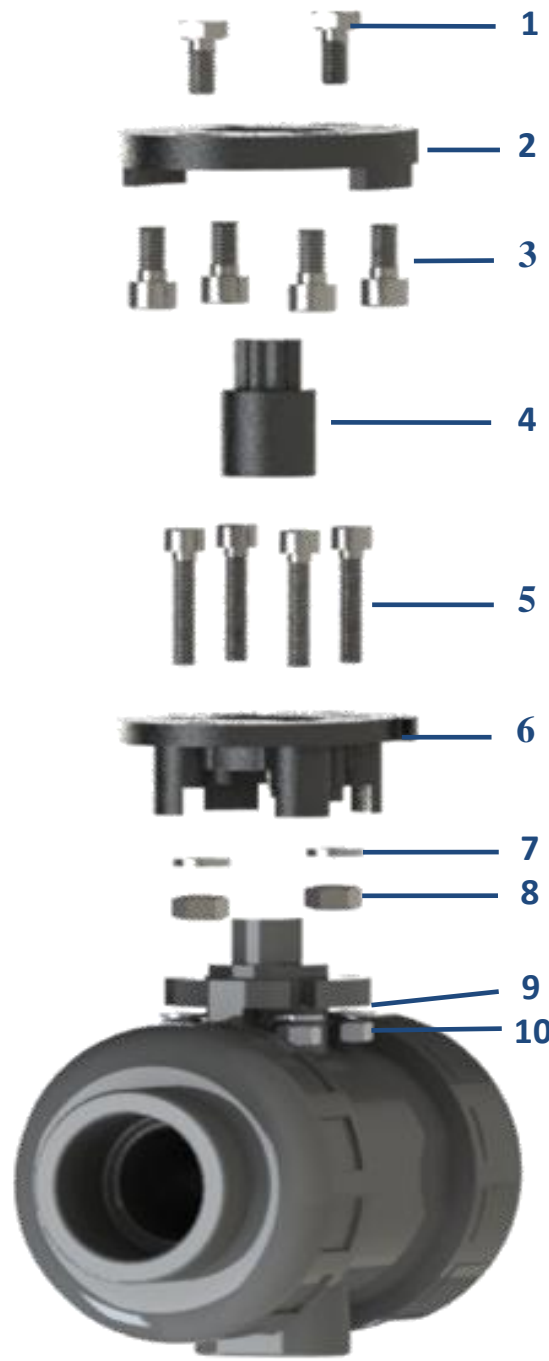


ACOPLAMIENTOS PARA VÁLVULA BOLA ASAHI TIPO 21 DN15 A DN50



Nº	DESCRIPCIÓN	MATERIAL
1	TORNILLO DIN933	A2 INOX
2	BRIDA SUPERIOR	PP-FV
3	TORNILLO DIN912	A2 INOX
4	CONEXIÓN CUADRADO	PA-FV-ZAMAK
5	TORNILLO RF81T	A2 INOX
6	BRIDA INFERIOR	PP-FV
7	ARANDELA DIN125	A2 INOX
8	TUERCA DIN934	A4 INOX
9	ARANDELA DIN125	A2 INOX
10	TUERCA DIN934	A4 INOX

CÓDIGO KIT	
DN15	MM01325
DN20/DN25	MM01326
DN32	MM01327
DN40/DN50	MM01328

Nº	DN15	DN20 / DN25	DN32	DN40 / DN50	UNIDADES
	D20	D25 / D32	D40	D50 / D63	
	1/2"	3/4" / 1"	1" 1/4	1" 1/2 / 2"	
1	M6x16	M6x16	M6x16	M6x25	2
2	F03-F04-F05	F03-F04-F05	F05-F07	F05-F07	1
3	M5x10	M5x10	M6x12	M6x12	4
3	M6X12	M6X12	M8x20	M8x20	4
4	*9	*9	*11	■ 11	1
4	*11	*11	*14	*14	1
4	*14	*14	-----	*17	1
5	M5X20	M5X20	M5X20	M6X25	4
6	DN15	DN20 / DN25	DN32	DN40 / DN50	1
7	M6	M6	M6	M6	2
8	M6	M6	M6	M6	2
9	M5	M5	M5	M6	4
10	M5	M5	M5	M6	4