

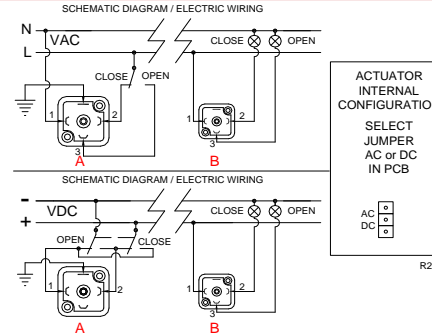


CARACTERÍSTICAS GENERALES

Cuerpo y Tapa: Poliamida anticorrosiva
 Ejes principales externos: Acero Inoxidable
 Tornillería exterior: Acero Inoxidable
 Engranajes: Acero y Poliamida
 Indicador de Posición: Poliamida + Fibra de vidrio
 Levas internas: Poliamida
 Motor monofásico
 Aislamiento B
 Servicio: S4
 Tiempo bajo tensión: 75%

TECHNICAL DATA

Enclosure: Anticorrosive Polyamide
 Main external shaft: Stainless Steel
 Fastening: Stainless Steel
 Gears: Steel and Polyamide
 Position indicator: Glass filled Polyamide
 Internal cams: Polyamide
 Electric motor: Single phase
 Insulation: Class B
 Service: S4
 Duty range: 75%



A: VAC 3 CABLES (Conector gris)
 VAC 3 WIRES (Grey plug)

PIN 1 (Neutro) + PIN 2 (Fase) = Cierra
 PIN 1 (Neutro) + PIN 3 (Fase) = Abre
 PIN 1 (Neutral) + PIN 2 (Phase) = Close
 PIN 1 (Neutral) + PIN 3 (Phase) = Open

B: Contactos auxiliares
 Volt free contacts plug

PIN 1 / PIN 2 = Cerrado
 PIN 1 / PIN 3 = Abierto
 PIN 1 / PIN 2 = Close
 PIN 1 / PIN 3 = Open

A: VDC 2 CABLES (Conector gris)
 VDC 2 WIRES (Grey plug)

PIN 1 (-) Negativo + PIN 2 (+) Positivo = Abre
 PIN 1 (+) Positivo + PIN 2 (-) Negativo = Cierra
 PIN 1 (-) Negative + PIN 2 (+) Positive = Open
 PIN 1 (+) Positive + PIN 2 (-) Negative = Close

MODELO MODEL	RC20 RC20	RC35 RC35	RC55 RC55	RC85 RC85
VOLTAJE VAC o VDC VOLTAGE VAC or VDC	240, 110, 48, 24 o 12 240, 110, 48, 24 or 12	240, 110, 48, 24 o 12 240, 110, 48, 24 or 12	240, 110, 48, 24 o 12 240, 110, 48, 24 or 12	240, 110, 48, 24 o 12 240, 110, 48, 24 or 12
PAR MAXIMO ARRANQUE (Nm) MAXIMUM TORQUE BREAK (lb/in)	25 Nm 221 lb/in	38 Nm 359,3 lb/in	60 Nm 530 lb/in	90 Nm 796,3 lb/in
PAR MANIOBRA EN OPERACIÓN MAXIMUM OPERATIONAL TORQUE	20 Nm 177 lb/in	35 Nm 309 lb/in	55 Nm 486 lb/in	85 Nm 752 lb/in
TIEMPO BAJO TENSIÓN (%) DUTY RATING (%)	75% 75%	75% 75%	75% 75%	75% 75%
ÁNGULO MANIOBRA WORKING ANGLE	90° a 270° 90° to 270°	90° a 270° 90° to 270°	90° a 270° 90° to 270°	90° a 270° 90° to 270°
INTERRUPTOR FINAL CARRERA LIMIT SWITCH	4 SPDT micro 4 SPDT micro	4 SPDT micro 4 SPDT micro	4 SPDT micro 4 SPDT micro	4 SPDT micro 4 SPDT micro
CONECTORES PLUGS	DIN 43650 ISO 4400 & C192	DIN 43650 ISO 4400 & C192	DIN 43650 ISO 4400 & C192	DIN 43650 ISO 4400 & C192
PROTECCIÓN IEC 60529 IP RATING IEC 60529	IP-67 IP-67	IP-67 IP-67	IP-67 IP-67	IP-67 IP-67
TEMPERATURA TEMPERATURE	-20° + 70° C -4° + 158° F	-20° + 70° C -4° + 158° F	-20° + 70° C -4° + 158° F	-20° + 70° C -4° + 158° F
ANCLAJE ISO 5211 FASTENING ISO 5211	F03, F04 Y F05 F03, F04 & F05	F03, F04 Y F05 F03, F04 & F05	F05 Y F07 F05 & F07	F05 Y F07 F05 & F07
ANCLAJE ISO 3337 FASTENING ISO 3337	*9, *11 o *14 *9, *11 or *14	*9, *11 o *14 *9, *11 or *14	*11, *14 o *17 *11, *14 or *17	*11, *14 o *17 *11, *14 or *17
OPCIONES OPTIONS	RESISTENCIA CALEFACTORA HEATER	RESISTENCIA CALEFACTORA HEATER	RESISTENCIA CALEFACTORA HEATER	RESISTENCIA CALEFACTORA HEATER
PESO (Kg.) WEIGHT (Kg.)	1,8 Kg 1,8 Kg	1,9 Kg 1,9 Kg	2,4 Kg 2,4 Kg	3 Kg 3 Kg

J.J. BCN INTERNACIONAL, S.A. se reserva el derecho de modificación del diseño, construcción o cualquier detalle de los productos que figuran en este catálogo sin previo aviso.
 J.J. BCN INTERNACIONAL, S.A. reserves the right to change or modify the design, technical details or construction of this catalogue prior notice.



MODELO MODEL	VOLTAJE VOLTAGE	RC20 RC20	RC35 RC35	RC55 RC55	RC85 RC85
TIEMPO MANIOBRA EN VACIO (Seg./90°) +/- 20% OPERATION TIME (Sec./90°) NO LOAD +/- 20%	240 VAC 240VAC	9	9	15	35
TIEMPO MANIOBRA EN VACIO (seg./90°) +/- 10% OPERATION TIME (SEC./90°) NO LOAD +/- 10%	110 VAC 110VAC	8	8	11	26
TIEMPO MANIOBRA EN VACIO (seg./90°) +/- 10% OPERATION TIME (Sec./90°) NO LOAD +/- 10%	110 VDC 110VDC	6	6	10	20
TIEMPO MANIOBRA EN VACIO (seg./90°) +/- 10% OPERATION TIME (Sec./90°) NO LOAD +/- 10%	48 VAC 48 VAC	9	9	13	30
TIEMPO MANIOBRA EN VACIO (seg./90°) +/- 10% OPERATION TIME (Sec./90°) NO LOAD +/- 10%	48 VDC 48VDC	8	8	11	24
TIEMPO MANIOBRA EN VACIO (seg./90°) +/- 10% OPERATION TIME (Sec./90°) NO LOAD +/- 10%	24 VAC 24 VAC	9	9	15	36
TIEMPO MANIOBRA EN VACIO (seg./90°) +/- 10% OPERATION TIME (Sec./90°) NO LOAD +/- 10%	24 VDC 24 VDC	9	9	14	32
TIEMPO MANIOBRA EN VACIO (seg./90°) +/- 10% OPERATION TIME (Sec./90°) NO LOAD +/- 10%	12 VAC 12 VAC	11	11	15	31
TIEMPO MANIOBRA EN VACIO (seg./90°) +/- 10% OPERATION TIME (Sec./90°) NO LOAD +/- 10%	12 VDC 12 VDC	11	11	15	31



J.J. BCN INTERNACIONAL, S.A. se reserva el derecho de modificación del diseño, construcción o cualquier detalle de los productos que figuran en este catálogo sin previo aviso.

J.J. BCN INTERNACIONAL, S.A. reserves the right to change or modify the design, technical details or construction of this catalogue prior notice.



RC20



RC35



RC55



RC85

▷ MODELO MODEL	VOLTAJE VOLTAGE	RC20 RC20	RC35 RC35	RC55 RC55	RC85 RC85
▷ CONSUMO EN VACIO +/- 5% CONSUMPTION WITHOUT LOAD +/- 5%	240 VAC	0,18 A	0,18 A	0,18 A	0,18 A
▷ CONSUMO EN VACIO +/- 5% CONSUMPTION WITHOUT LOAD +/- 5%	110 VAC 110 VDC	0,14 A 0,08 A	0,14 A 0,08 A	0,14 A 0,08 A	0,14 A 0,08 A
▷ CONSUMO EN VACIO +/- 5% CONSUMPTION WITHOUT LOAD +/- 5%	48 VAC 48 VDC	0,23 A 0,13 A	0,23 A 0,13 A	0,23 A 0,13 A	0,23 A 0,13 A
▷ CONSUMO EN VACIO +/- 5% CONSUMPTION WITHOUT LOAD +/- 5%	24 VAC 24 VDC	0,37 A 0,23 A	0,37 A 0,23 A	0,37 A 0,23 A	0,37 A 0,23 A
▷ CONSUMO EN VACIO +/- 5% CONSUMPTION WITHOUT LOAD +/- 5%	12 VAC 12 VDC	0,65 A 0,38 A	0,70 A 0,38 A	0,72 A 0,45 A	0,65 A 0,39 A

▷ MODELO MODEL	VOLTAJE VOLTAGE	RC20 RC20	RC35 RC35	RC55 RC55	RC85 RC85
▷ CONSUMO A PAR MANIOBRA +/- 5% CONSUMPTION OPERATIONAL TORQUE +/- 5%	240 VAC	0,31 A	0,41 A	0,45 A	0,40 A
▷ CONSUMO A PAR MANIOBRA +/- 5% CONSUMPTION OPERATIONAL TORQUE +/- 5%	110 VAC 110 VDC	0,21 A 0,14 A	0,28 A 0,19 A	0,32 A 0,25 A	0,27 A 0,18 A
▷ CONSUMO A PAR MANIOBRA +/- 5% CONSUMPTION OPERATIONAL TORQUE +/- 5%	48 VAC 48 VDC	0,42 A 0,29 A	0,54 A 0,36 A	0,59 A 0,44 A	0,50 A 0,34 A
▷ CONSUMO A PAR MANIOBRA +/- 5% CONSUMPTION OPERATIONAL TORQUE +/- 5%	24 VAC 24 VDC	0,76 A 0,51 A	1,05 A 0,73 A	1,24 A 0,92 A	0,79 A 0,59 A
▷ CONSUMO A PAR MANIOBRA +/- 5% CONSUMPTION OPERATIONAL TORQUE +/- 5%	12 VAC 12 VDC	1,35 A 0,95 A	1,90 A 1,45 A	1,95 A 1,62 A	1,60 A 1,15 A

▷ MODELO MODEL	VOLTAJE VOLTAGE	RC20 RC20	RC35 RC35	RC55 RC55	RC85 RC85
▷ CONSUMO A PAR MAXIMO ARRANQUE +/- 5% CONSUMPTION AT MAXIMUM TORQUE BREAK +/- 5%	240 VAC	0,35 A	0,45 A	0,48 A	0,42 A
▷ CONSUMO A PAR MAXIMO ARRANQUE +/- 5% CONSUMPTION AT MAXIMUM TORQUE BREAK +/- 5%	110 VAC 110 VDC	0,24 A 0,16 A	0,31 A 0,23 A	0,35 A 0,29 A	0,28 A 0,20 A
▷ CONSUMO A PAR MAXIMO ARRANQUE +/- 5% CONSUMPTION AT MAXIMUM TORQUE BREAK +/- 5%	48 VAC 48 VDC	0,45 A 0,31 A	0,58 A 0,42 A	0,66 A 0,48 A	0,53 A 0,37 A
▷ CONSUMO A PAR MAXIMO ARRANQUE +/- 5% CONSUMPTION AT MAXIMUM TORQUE BREAK +/- 5%	24 VAC 24 VDC	0,88 A 0,58 A	1,17 A 0,83 A	1,27 A 1,25 A	0,83 A 0,66 A
▷ CONSUMO A PAR MAXIMO ARRANQUE +/- 5% CONSUMPTION AT MAXIMUM TORQUE BREAK +/- 5%	12 VAC 12 VDC	1,55 A 1,10 A	2,10 A 1,60 A	2,20 A 2,10 A	1,70 A 1,25 A