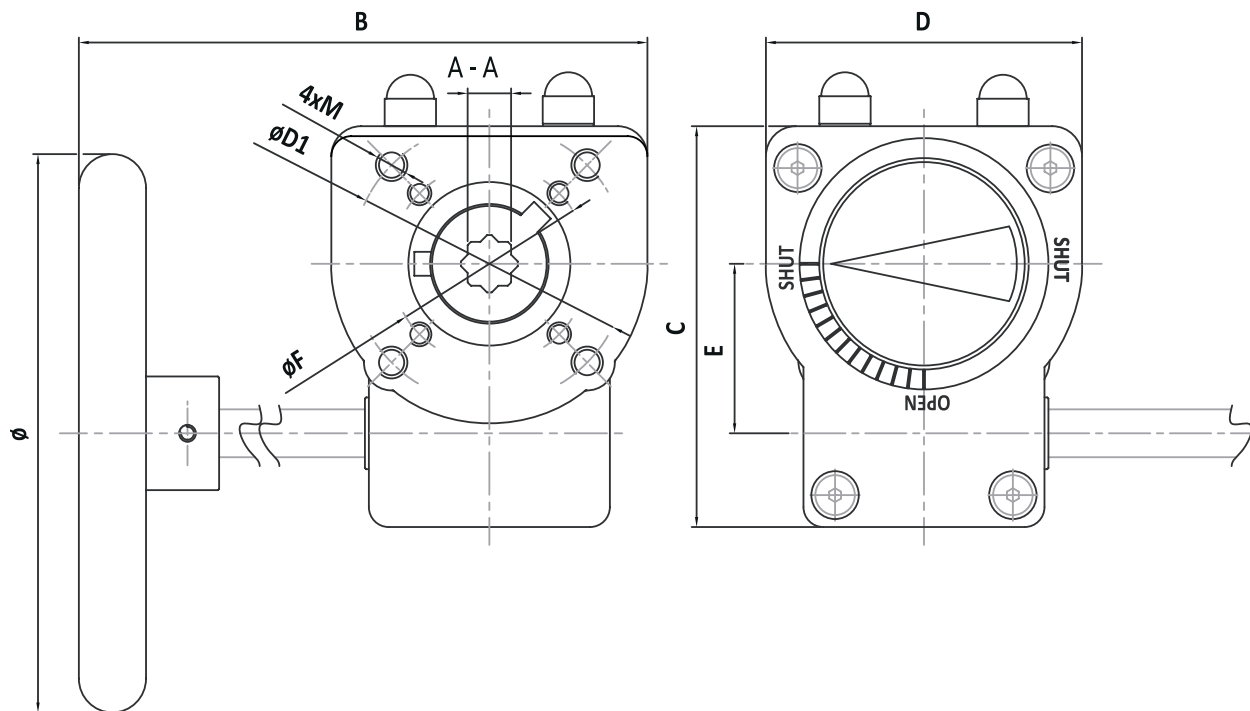


ALUMINIUM HANDWHEEL GEARBOX OPERATOR

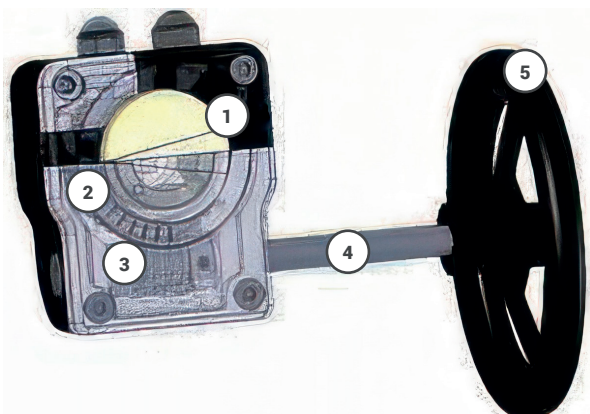
REDUCTOR MANUAL EN ALUMINIO



SPECIFICATIONS / ESPECIFICACIONES

Modelo Model	Gear Ratio Relación	Input Torque Par Entrada (Nm)	Output Torque Par Salida (Nm)	A A	B	C	D	E	F	Ø	ØD1	4-M	Weight Peso (Kg)
GB245050717	1:28	1.5	245	17x17	205	100	90	42	85	140	70 50	M8 M6	1,3
GB675101222	1:36	3.75	675	22x22	290	130	120	60	130	250	70 102	M8 M10	3,5

PARTS / PARTES



Nº	Part Name Descripción	Material Material
1	Body Cuerpo	Aluminium Alloy ZL104 Aleación aluminio
2	Worm Gear Engranaje sin fin	Ductile Iron QT400-15 Fundición dúctil
3	Worm Sin fin	Steel 45# Acero
4	Shaft Eje	Steel 45# / Stainless Steel Acero / Acero inox
5	Hand Wheel Volante	Steel Q235 Acero

Contents subject to change without notice.
Contenidos sujetos a cambios sin previo aviso.